
LS-838-11W7-S-AN

物联网可燃气体探测器 -LXZN-SZ

规格书

目录

物联网可燃气体探测器	型号: LS-838-11W7-S-AN	5
一、产品概述		5
产品安装		6
a、若探测比空气重的气体时: 安装高出地面 0.5 米以上;		6
b、若探测比空气轻的气体时: 安装低于天花板 0.5 米以上。		6
c、将安装底板用螺丝固定于墙面, 挂上探测器, 插上电源。		6
使用指南		6
技术参数		7
日常检查和校准说明		7
服务与保修		7
附录一: 智慧消防物联网云平台		8
智慧消防物联网云平台数据信息显示		8
附录二: 智慧消防物联网系统框架		8
附录三: 移动端管理平台		9
消防物联网移动端小程序使用说明		9

一、产品概述

LS-838-11W7-S-AN 是一款物联网智能型语音可燃气体探测器，采用微处理控制，具有远程预警、告警迅速、自动切阀等功能，实现可燃气体实时监测管理。主要应用于可能发生可燃气体(如液化石油气，天然气，沼气等)泄漏的场所，检测可燃气体是否泄漏，保障人身生命安全。



底座正视图



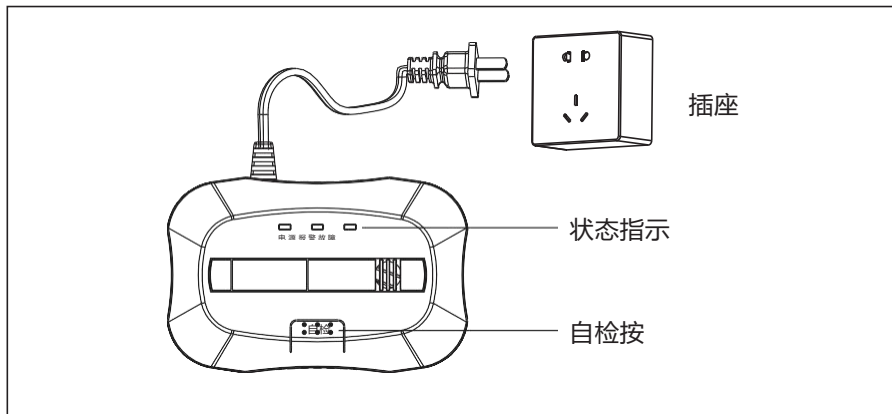
底座拆解图



仰视图

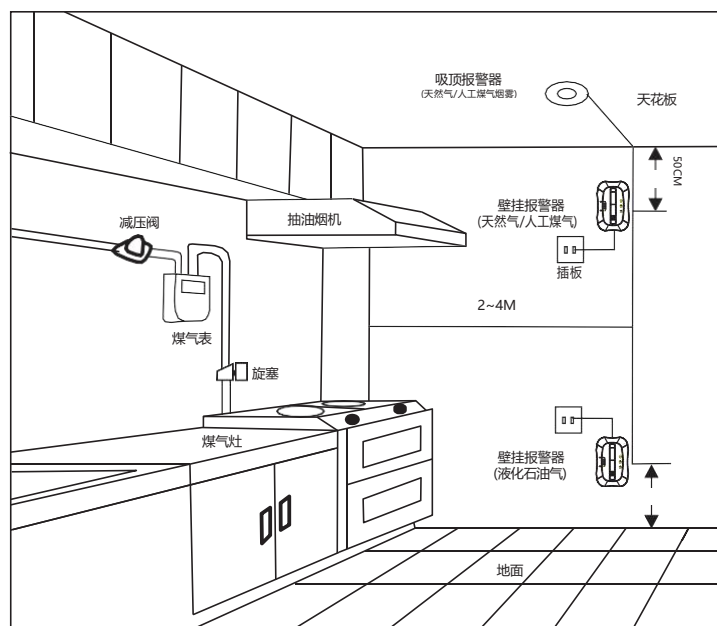


产品示意图



产品安装

- 1、首先确定所需检测的气体比空气重还是比空气轻，比空气轻的气体：天然气、人工煤气、沼气等；比空气重的气体：液化石油气等。
- 2、根据燃气的轻重在合适的地方安装探测器在气源1.5米范围内。
 - a、若探测比空气重的气体时：安装高出地面0.5米以上；
 - b、若探测比空气轻的气体时：安装低于天花板0.5米以上。
 - c、将安装底板用螺丝固定于墙面，挂上探测器，插上电源。
- 3、安装注意，安装位置不能离燃气灶具太近，以免探测器受到炉火烘烤；不能安装在油烟大的地方；以免引起误报警或探测器进气孔进气不流畅，从而影响探测器的灵敏度；也不能安装于排气扇、门窗边与浴室汽水较大处。



使用指南

- 1、探测器上电输出指示灯全显一次，进入预热状态，绿灯以0.5Hz的频率闪烁。三分钟后退出预热进入正常待机状态。（绿灯常亮）
- 2、按自检按键动作进入测试模式，三种状态灯循环闪烁，蜂鸣器发出报警声音；
- 3、当正常待机时检测到传感器短路或断路故障，则进入故障指示状态。绿灯和黄灯长亮，蜂鸣器9S滴一声；
- 4、在工作状态下检测到甲烷浓度达到报警要求则进入报警状态，绿灯常亮，红灯约600mS开/300mS关，伴随蜂鸣器响。

技术参数

工作电压	市电AC 220V
探测气体	CH4(甲烷)
报警浓度	10% LEL
防爆要求	非防爆型
功耗	< 3W
使用环境	室内使用型
电源指示	绿灯常亮
报警声压	> 70d B/ 1米处
传感器使用寿命	3年
工作环境	温度：0℃~50℃ 湿度：≤95% RH无结露 大气压力：86k Pa~106k Pa
产品尺寸	138* 90* 44MM
安装要求	壁挂, 安装在气源1.5米范围内
符合标准	GB 15322. 2- 2003
通讯方式	NB-IOT
通讯模块	M5311
运营商	中国移动、中国电信

日常检查和校准说明

1、状态指示说明：

预热状态：绿灯以0.5Hz的频率闪烁

正常待机：绿灯常亮

传感器故障：绿灯和黄灯常亮，蜂鸣器9S滴一声

报警状态：绿灯常亮，红灯约600m S亮/300m S灭，伴随蜂鸣器响

测试模式：三种状态灯循环闪烁，伴随蜂鸣器响

2、探测器日常维护：探测器长时间使用气体对流窗处会有一些油污吸附，影响灵敏度，建议用户每三个月（或视污物情况）用少量清洁剂对探测器的气体对流窗进行清洗，清洗后对探测器重新测试

3、贮存和使用寿命：贮存环境：干燥、通风、气温10- 30℃的环境中，避免存放于高湿、高温或高污染的环境中。使用寿命：三年

4、温馨提示

a. 探测器使用寿命有限，应半年测试一次，如发现失效必须尽快维修或更换；

b. 本产品可以减少事故的发生，但不能保证万无一失，为了您的安全，正确使用本产品外，在日常生活中应提高警惕，加强安全防范意识；

c. 长期存储时，需要老化工作后才能正常使用，短期储存（两周内）8小时后稳定，如长期储存（大于一年），则需工作48小时才能稳定。

5、燃气泄漏时急救常识：当环境空气中可燃气体浓度达到或超过探测器阈值时，探测器会持续报警，这时应：

a. 关掉燃气管道总阀门； b. 立即打开窗户使室内空气流通； c. 熄灭所有火源，避免使用一切能产生火花的物品如打开打火机、划火柴等； d. 避免开关各种电器，检测气体泄漏原因并通知相关部门或专业人员； e. 如果是误报则需检查探测器安装位置是否合适。

6、产品清单

带线主机: 1PCS, 合格证: 1PC, 保修卡: 1PCS, 说明书: 1PCS, 配件包: 1袋。

服务与保修

1、 本公司向所有购买者保证：凡在本公司购买的该探测器，在正常使用条件下，探测器在购买三年之内出现材料、工艺、功能或设计的缺陷。均免费维修或更换为我们确认的材料、工艺、功能和设计正确的探测器或部件。

2、 本保证不含以下情况导致的服务和维修

a. 人为故意行为(或由非授权维修人员)导致的探测器损坏。

- b.因腐蚀性进液等原因导致的损坏。
- c.探测器来路不明确的。
- d.属于厂家保修范围外的故障，如日常保养、检修、清洁、外部调节。
- e.不可抗力(包括但不限于地震、雷电、洪灾、火灾、战争等)、人为伤害(如碾压、碰撞等)事故导致的探测器损坏。

附录一：智慧消防物联网云平台

- 1、主界面弹窗式接收报警信息并语音播报；
- 2、大屏显示报警点信息，可及时电话确认警情；
- 3、后台数据与手机端管理平台无缝连接，可及时检查网格员工作情况；

智慧消防物联网云平台数据信息显示



附录二：智慧消防物联网系统框架

智慧消防物联网云平台系统采用低功耗广域网NB-IoT技术，基于三大运营商网络，无需布线或组网，具有广覆盖、低功耗、海量连接、通讯距离远、穿墙能力强等特点，解决火灾预警与信息传输需求。

智慧消防物联网云平台同时拥有智慧消防物联网移动端APP及小程序，能实现随时随地接收消防动态信息，实现整个区域消防监控、设备管理和数据分析等功能。

一旦出现火情，NB-IoT烟感报警器会自动发出声光报警，同时将火情位置上传到云平台，系统还会第一时间通过手机短信、电话语音、app、监控平台，告知管理人员、社区负责人和消防局，充分调动社区群众力量，快速形成技防+人防的火灾防控合力，将火灾控制在萌芽状态。



附录三：移动端管理平台

- 1、微信小程序管理平台，高效便捷，一键式绑定操作，无需下载软件；
- 2、手机APP管理平台，安装维保方便，火灾时语音/电话报警，地图定位，一键导航至火灾地点；
- 3、可及时确认警情，上传PC后台数据；
- 4、设备管理详情信息随时查看、设备故障及时反馈等；
- 5、火灾时可远程手动报警；

消防物联网移动端小程序使用说明

附录：消防物联网小程序使用说明

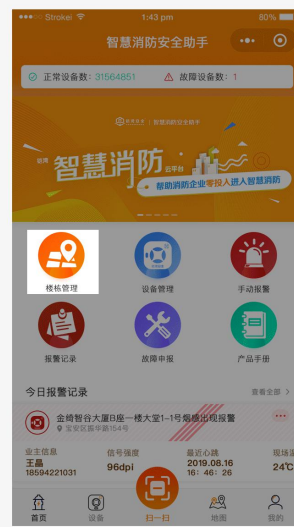
1、关注微信小程序“消防物联网云助手”



2、微信登录绑定手机



3、点击楼栋管理



4、点击新增楼栋



5、填写楼栋信息并保存



6、点击小程序首页底部扫一扫, 扫描产品背后二维码



3、扫描识别后, 核对设备信息



4、设地址和安装场所信息 确认保存



5、确认保存完成后, 可在小程序 首页设备管理查看设备详情信息、设备状态等

